

INSPIRON 17/17R

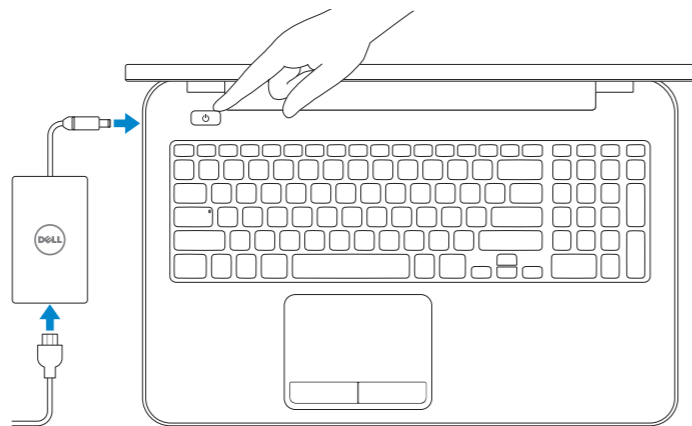
Quick Start Guide

Guide d'information rapide
Panduan Pengaktifan Cepat
Priložnik za hitri zagon
Hızlı Başlangıç Kılavuzu



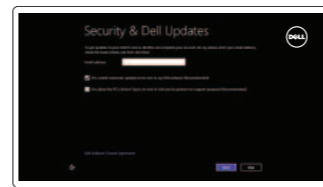
1 Connect the power adapter and turn on your computer

Brancher l'adaptateur secteur et allumer votre ordinateur
Hubungkan adaptor daya dan hidupkan komputer Anda
Priključite napajalnik in vključite računalnik
Güç adaptörünü bağlayın ve bilgisayarınızı açın



2 Finish Windows setup

Terminer l'installation de Windows | Selesaikan penataan Windows
Dokončajte namestitve sistema Windows | Windows kurulumunu tamamlayın



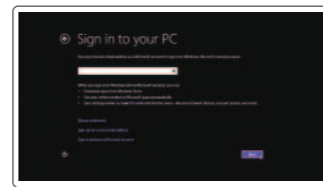
Enable security and updates

Activez la sécurité et les mises à jour
Aktifkan pengamanan dan pemutakhiran
Omogočite varnost in posodobitve
Güvenlik ve güncellemeleri etkinleştirin



Connect to your network

Connectez-vous à votre réseau
Hubungkan ke jaringan Anda
Povežite računalnik z omrežjem
Ağınıza bağlanın



Sign in to your Microsoft account or create a local account

Connectez-vous à votre compte Microsoft ou créez un compte local
Masuk ke dalam akun Microsoft Anda atau buat akun lokal
Vpišite se v svoj račun Windows ali ustvarite lokalni račun
Microsoft hesabınızı kullanarak oturum açın ya da yerel bir hesap oluşturun

3 Explore resources

Explorer les ressources | Jelajahi sumber daya
Raziščite vire | Kaynakları keşfedin



Help and Tips

Aide et astuces | Bantuan dan Tips
Pomoč in nasveti | Yardım ve İpuçları



My Dell

Mon Dell | Dell Saya
Moj Dell | Dell Bilgisayarım



Register your computer

Enregistrez votre ordinateur | Daftarkan komputer Anda
Registrirajte svoj računalnik | Bilgisayarınızı kaydettirin

Shortcut keys

Raccourcis clavier | Tombol pintasan
Bližnjične tipke | Kısayol tuşları



Switch to external display

Basculer vers un moniteur externe | Beralih ke display eksternal
Preklopi na zunanji zaslon | Harici ekrana geçiş yap



Turn off/on wireless

Activer/désactiver le sans fil
Mengaktifkan/menonaktifkan nirkabel
Vkljopi/izklopi brezžično omrežje
Kablosuz özelliğini aç/kapa



Disable/enable touchpad

Activer/désactiver le pavé tactile
Menonaktifkan/mengaktifkan papan sentuh
Onemogoči/omogoči sledilno ploščico
Dokunmatik yüzeyi devre dışı bırakın/etkinleştirin



Decrease brightness
Diminuer la luminosité | Menurunkan kecerahan
Pomanjšaj svetlost | Parlaklığı düşür



Increase brightness
Augmenter la luminosité | Meningkatkan kecerahan
Povečaj svetlost | Parlaklığı artır



Toggle keyboard backlight
Basculer le clavier en rétroéclairage
Beralih antar lampu latar keyboard
Vkljopi/izklopi osvetlitev tipkovnice
Klavye arka ışığını değiştir



Play previous track/chapter
Lire le morceau ou le chapitre précédent
Memutar trek/bab sebelumnya
Predvajaj prejšnji posnetek/poglavje
Önceki parçayı/bölümü oynat



Play/Pause
Lire/Pause | Memutar/Menjeda
Predvajaj/premor | Oynat/Duraklat



Play next track/chapter
Lire le morceau ou le chapitre suivant
Memutar trek/bab selanjutnya
Predvajaj naslednji posnetek/poglavje
Sonraki parçayı/bölümü oynat



Decrease volume
Diminuer le volume sonore | Menurunkan volume
Zmanjšaj glasnost | Ses seviyesini düşür



Increase volume
Augmenter le volume sonore | Meningkatkan volume
Povečaj glasnost | Ses seviyesini artır



Mute audio
Couper le son | Mematikan audio
Utišaj zvok | Sesi kapat

Product support and manuals

Support produits et manuels
Manual dan dukungan produk
Podpora in navodila za izdelek
Ürün desteği ve kılavuzlar

Contact Dell

Contacter Dell | Hubungi Dell
Stik z družbo Dell | Dell'e başvurun

Regulatory and safety

Réglementations et sécurité | Regulasi dan keselamatan
Zakonski predpisi in varnost | Mevzuat ve güvenlik

Regulatory model and type

Modèle et type réglementaires
Tipe dan model regulasi
Regulativni model in tip
Yasal model ve tip

Computer model

Modèle de l'ordinateur | Model komputer
Model računalnika | Bilgisayar modeli

dell.com/support

dell.com/support/manuals

dell.com/windows8

dell.com/contactdell

dell.com/regulatory_compliance

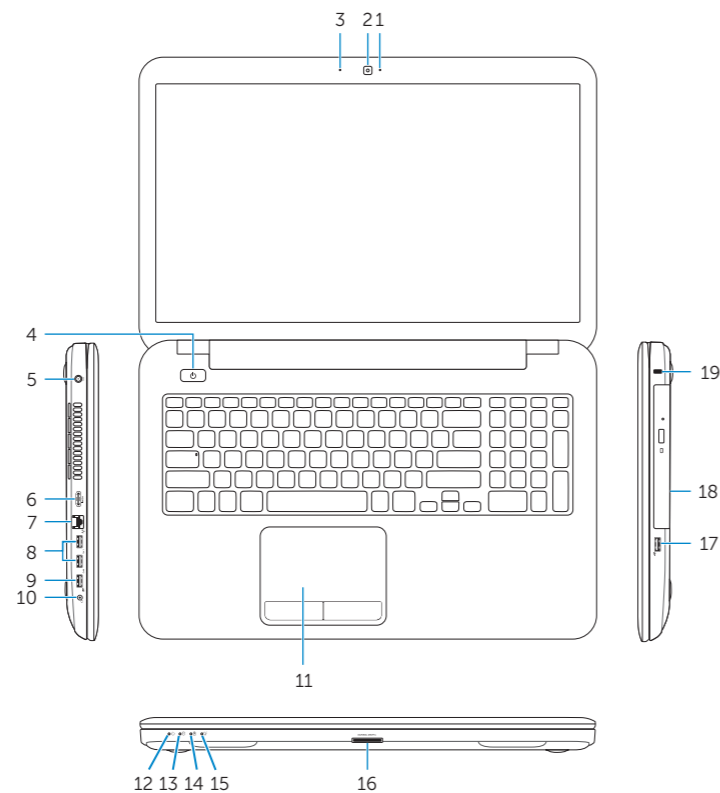
P17E

P17E001/P17E002

Inspiron 3721/5721/3737/5737

Features

Caractéristiques | Fitur | Funcije | Özellikler



1. Camera-status light
2. Camera
3. Digital microphone
4. Power button
5. Power-adaptor port
6. HDMI port
7. Network port
8. USB 3.0 ports (2)
9. USB 2.0 port
10. Headset port
11. Touchpad
12. Power-status light

13. Hard-drive activity light
14. Battery-status light
15. Wireless-status light
16. Media-card reader
17. USB 2.0 port
18. Optical drive
19. Security-cable slot
20. Regulatory label
21. Service Tag label

1. Voyant d'état de la caméra
2. Caméra
3. Microphone numérique
4. Bouton d'alimentation
5. Port de l'adaptateur secteur
6. Port HDMI
7. Port réseau
8. Ports USB 3.0 (2)
9. Port USB 2.0
10. Port pour casque
11. Pavé tactile
12. Voyant d'état de l'alimentation

1. Lampu status kamera
2. Kamera
3. Mikrofon digital
4. Tombol daya
5. Port adaptor daya
6. Port HDMI
7. Port jaringan
8. Port USB 3.0 (2)
9. Port USB 2.0
10. Port headset
11. Panel sentuh
12. Lampu status daya

13. Voyant d'activité du disque dur
14. Voyant d'état de la batterie
15. Voyant d'état du sans fil
16. Lecteur de carte mémoire
17. Port USB 2.0
18. Lecteur optique
19. Emplacement pour câble de sécurité
20. Étiquette de conformité aux normes
21. Étiquette de numéro de service

13. Lampu aktivitas hard disk
14. Lampu status baterai
15. Lampu status nirkabel
16. Pembaca kartu media
17. Port USB 2.0
18. Drive optis
19. Slot kabel pengaman
20. Label regulasi
21. Label Tag Servis

1. Lučka stanja kamere
2. Kamera
3. Digitalni mikrofoni
4. Gumb za vklop/izklop
5. Vrata za napajalnik
6. Vrata HDMI
7. Omrežna vrata
8. Vrata USB 3.0 (2)
9. Vrata USB 2.0
10. Vrata za slušalke
11. Sledilna ploščica
12. Lučka stanja napajanja

1. Kamera durum ışığı
2. Kamera
3. Dijital mikrofoni
4. Güç düğmesi
5. Güç adaptörü bağlantı noktası
6. HDMI bağlantı noktası
7. Ağ bağlantı noktası
8. USB 3.0 bağlantı noktaları (2)
9. USB 2.0 bağlantı noktası
10. Mikrofonlu kulaklık bağlantı noktası
11. Dokunmatik yüzey
12. Güç durum ışığı

13. Lučka aktivnosti trdega diska
14. Lučka stanja baterije
15. Lučka stanja brezžične povezave
16. Bralnik pomnilniških medijev
17. Vrata USB 2.0
18. Optični pogon
19. Reža za varnostni kabel
20. Regulativna oznaka
21. Nalepka s servisno oznako

13. Sabit sürücü etkinlik ışığı
14. Pil durumu ışığı
15. Kablosuz bağlantı durum ışığı
16. Ortam kartı okuyucu
17. USB 2.0 bağlantı noktası
18. Optik sürücü
19. Güvenlik kablosu yuvası
20. Yasal çıkartma
21. Servis Etiketisi çıkartması

